



Produktinformation
Version 1.0

ZEISS Axioscope 5

Das smarte Mikroskop für biomedizinische
Routine- und Forschungsaufgaben



Das smarte Mikroskop für biomedizinische Routine- und Forschungsaufgaben

- › **Auf den Punkt**
- › Ihre Vorteile
- › Ihre Anwendungen
- › Ihr System
- › Technik und Details
- › Service

Im Laboralltag kann die Dokumentation von Proben mit mehreren Fluoreszenzmarkern sehr zeitaufwendig sein. Um eine optimale Bildqualität zu erhalten, müssen die Filter manuell umgeschaltet, die Beleuchtungsintensitäten und Belichtungszeiten angepasst und jedes Kanalbild einzeln aufgenommen werden. Für drei verschiedene Kanäle sind nicht selten bis zu 15 Schritte und Klicks nötig. Mit der Smart Microscopy von ZEISS gehört das der Vergangenheit an. Das Axioscope 5 mit AxioCam 202 mono und Colibri 3 LED-Beleuchtung nimmt Ihnen diese Arbeit ab. Sie müssen nicht einmal mehr Ihre Hände vom Mikroskop nehmen. Einfach fokussieren, Aufnahmebutton drücken – und fertig! Konzentrieren Sie sich auf das Wesentliche und lassen Sie das Axioscope 5 die Arbeit für Sie machen. Das ist effizienter, spart Zeit und Sie erhalten kontrastreiche Bilder in bester Qualität. Und: Es funktioniert auch ohne externen PC.



Klicken Sie hier um alle Funktionen interaktiv zu entdecken.



Einfacher. Intelligenter. Integrierter.

› Auf den Punkt

› **Ihre Vorteile**

› Ihre Anwendungen

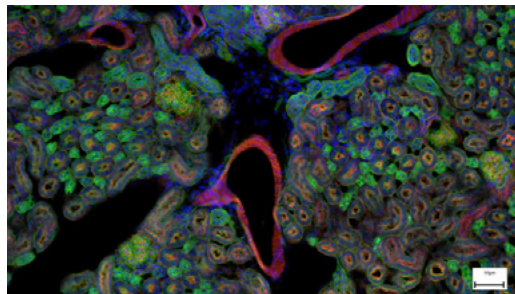
› Ihr System

› Technik und Details

› Service

Erfassen Sie vier Fluoreszenzkanäle mit nur einem Klick

Noch nie war es so einfach, fluoreszierende Bilder aufzunehmen. Kombinieren Sie das Axioscope 5 mit der leistungsstarken LED-Lichtquelle Colibri 3 und der empfindlichen, autark arbeitenden Mikroskopkamera AxioCam 202 mono. Das ist das perfekte Setup für die unkomplizierte Mehrkanal-Fluoreszenz-Dokumentation. Sie können ganz einfach zwischen den Kanälen für UV, Blau, Grün und Rot wechseln. Wählen Sie einfach die entsprechenden Kanäle und drücken Sie dann den Aufnahmebutton. Das System übernimmt und stellt automatisch die Belichtungszeit ein, es erfasst das Bild, wechselt den Kanal und startet erneut. Das war's. Sie erhalten ein überlagertes, mehrkanaliges Fluoreszenzbild inklusive Maßstabsbalken – auch ohne PC.



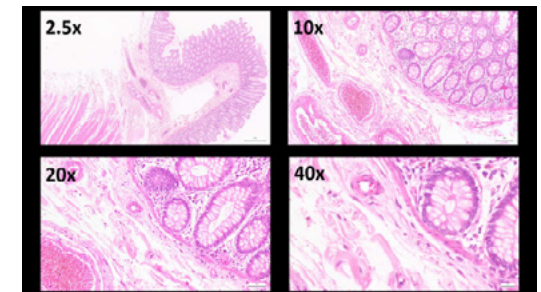
Smart Microscopy beschleunigt Ihre digitale Dokumentation

Das Axioscope 5 macht die Dokumentation Ihrer Proben viel effizienter. Der Farbeindruck erscheint im Kamerabild genau so, wie beim Blick durch die Okulare. Das intelligente Axioscope 5-System passt Helligkeit und Weißabgleich automatisch an, was die digitale Dokumentation sehr einfach macht. Sie müssen sich nur auf Ihre Probe konzentrieren und dann den Aufnahmebutton am Mikroskop drücken. Nie war die Aufnahme hochwertiger Bilder mit hoher Farbauflösung einfacher und schneller.



Ein weiterer Vorteil: die smarte LED-Beleuchtung

Die Durchlicht-LED im Axioscope 5 nutzt weißes Licht für eine leistungsstarke Beleuchtung mit hoher Farbtreue. Selbst feine Unterschiede in der Probe sind deutlich zu erkennen. Weitere Vorteile sind eine stabile Farbtemperatur, niedriger Energieverbrauch und die lange Lebensdauer. Das Axioscope 5 wird mit einem Lichtintensitäts-Manager geliefert, der bei allen Vergrößerungen eine gleichmäßige Helligkeit erzeugt. Die Anpassung der Lampenhelligkeit beim Ändern der Vergrößerung gehört der Vergangenheit an. So sparen Sie Zeit und Ihre Augen werden nicht so schnell müde.



Erweitern Sie Ihre Möglichkeiten

› Auf den Punkt

› **Ihre Vorteile**

› Ihre Anwendungen

› Ihr System

› Technik und Details

› Service

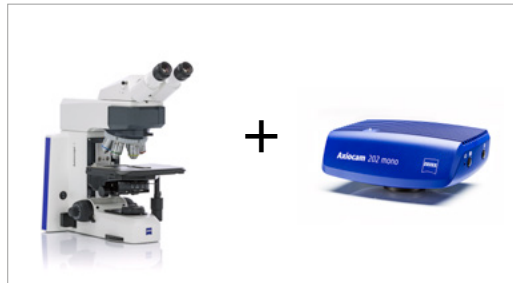
Smart Microscopy macht die digitale Dokumentation einfach

In Kombination mit den Mikroskopkameras Axiocam 202 mono oder Axiocam 208 color verfügen Sie über alle Vorteile einer smarten Standalone-Mikroskoplösung.

Kameraeinstellungen wie Weißabgleich, Kontrast und Belichtungszeit werden automatisch vorgenommen. Ohne zusätzliche Imaging-Software oder einen Computer können Sie:

- Bilder und Videos direkt am Stativ aufnehmen
- Die Kamera über die Bildschirmanzeige mit der Maus (und ggf. der Tastatur) steuern
- Einstellungen speichern
- Alle Metadaten von Mikroskop und Kamera speichern, sowie Skalierungsdaten
- Benennung von Bildern vordefinieren bzw. bearbeiten

Einzellösung für einfaches Routine-Imaging



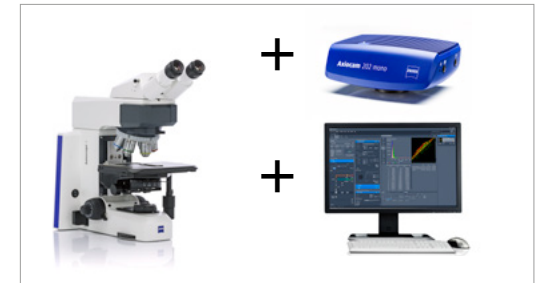
Das ZEISS Axiolab 5 ist einsatzbereit, ohne auf einen Computer angewiesen zu sein.

ZEISS Labscope für fortschrittliches Routine-Imaging



Der Betrieb des ZEISS Axioscope 5 mit der ZEISS Labscope Imaging App ist ideal für die vernetzte Mikroskopie und die Standard-Mehrkanal-Fluoreszenzbildgebung.

ZEISS ZEN für Forschungsanwendungen



Verwenden Sie die ZEN Imaging Software, um erweiterte Imaging-Aufgaben mit dem ZEISS Axioscope 5 durchzuführen.

Erweitern Sie Ihre Möglichkeiten

› Auf den Punkt

› **Ihre Vorteile**

› Ihre Anwendungen

› Ihr System

› Technik und Details

› Service

Mehr Effizienz mit Smart Microscopy

Effizienz und Qualität sind im Labor entscheidend. Doch detailreiche, farbechte Bilder zu erhalten, ist zeitaufwändig. Sicher kennen Sie das: Zuerst muss die Probe platziert und ein Bereich für die Bildaufnahme fokussiert werden. Danach gehen Sie an den Computer, um verschiedene Einstellungen wie Weißabgleich, Belichtungszeit und Verstärkung anzupassen. Jetzt machen Sie ein Bild auf und fügen Maßstabsbalken ein. Dann wechseln Sie wieder zurück ans Mikroskop ... und so weiter.

So sah der typische Arbeitsablauf der Dokumentation bisher aus. Das Axioscope 5 mit Smart Microscopy hingegen ermöglicht es Ihnen, sich durchgehend auf Ihre Probe zu konzentrieren. Denn die digitale Dokumentation ist ein fester Bestandteil des Systemdesigns. Drücken Sie einfach den ergonomischen Aufnahmeknopf am Mikroskop und: das war's. Das Verfahren integriert sich perfekt in Ihren etablierten Mikroskopie-Workflow und steigert Ihre Effizienz enorm.

Arbeitsprozess bei einer routinemäßiger Bildgebung



Smarte Funktionen in der digitalen Dokumentation bei routinemäßigen Hellfeld- und Fluoreszenzanwendungen.

Effizienzgewinn:

Augen und Hände bleiben am Mikroskop.



Erweitern Sie Ihre Möglichkeiten

› Auf den Punkt

› **Ihre Vorteile**

› Ihre Anwendungen

› Ihr System

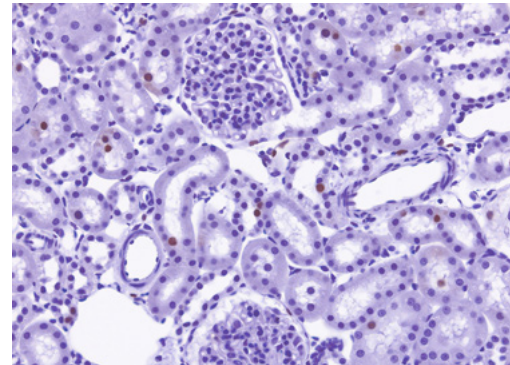
› Technik und Details

› Service

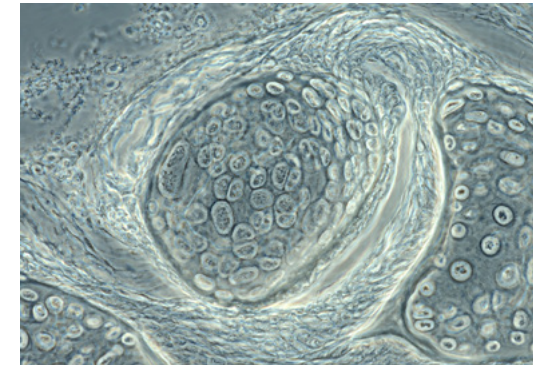
Durchlichtverfahren sind nach wie vor der Standard für viele Untersuchungen. Ganz gleich, ob es dabei um ungefärbte Zellen, histologisch gefärbte Schnitte oder andere Proben geht.

Mit dem Axioscope 5 können Sie eine Vielzahl von Kontrastverfahren für Ihre Anwendungen nutzen: die klassischen Methoden von Hellfeld, Dunkelfeld, Phasenkontrast, aber auch Differentialinterferenzkontrast (DIC) und Polarisationskontrast.

Das Axioscope 5 kann auch mit dem kostengünstigen Interferenz-Kontrastverfahren PlasDIC ausgestattet werden.



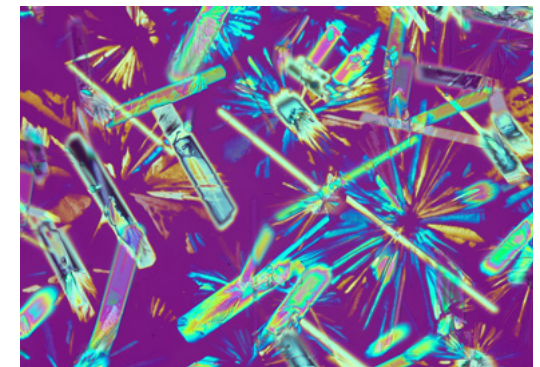
*Rattenniere, aufgenommen im Durchlicht-Hellfeld,
Objektiv: Plan-Apochromat 20x / 0,8*



*Forellenknochen, aufgenommen im Phasenkontrast,
Objektiv: Plan-Apochromat 63x / 1,4*



*Kaninchenmuskel, aufgenommen im DIC-Kontrast,
Objektiv: Plan-Apochromat 63x / 1,4*



*Kristall, aufgenommen im Polarisationskontrast,
Objektiv: Plan-Neofluar 20x*

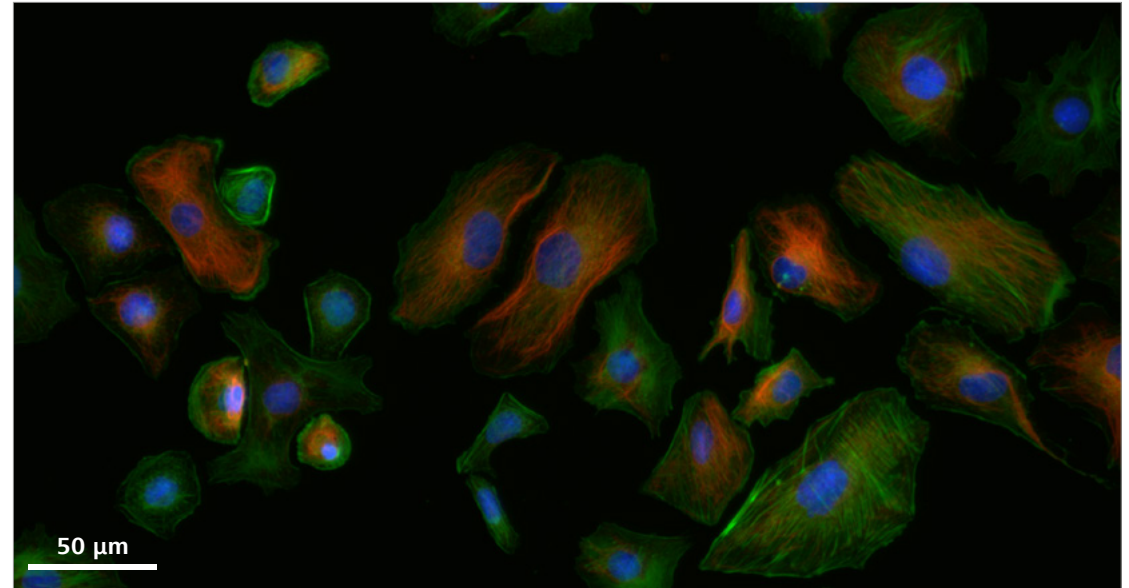
Erweitern Sie Ihre Möglichkeiten

- › Auf den Punkt
- › **Ihre Vorteile**
- › Ihre Anwendungen
- › Ihr System
- › Technik und Details
- › Service

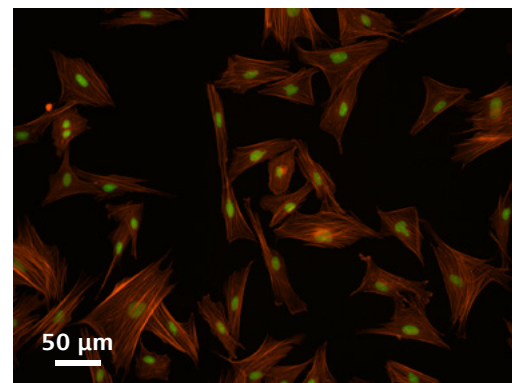
ZEISS Colibri 3 LED-Beleuchtung

Wenn Sie Ihr Axioscope 5 mit der optionalen Fluoreszenz-LED-Beleuchtung Colibri 3 ergänzen, können Sie mühelos brillante Fluoreszenzbilder aufnehmen. Colibri 3 liefert die richtige Wellenlänge und Intensität, um Fluoreszenzfarbstoffe und Proteine auf schonende Weise anzuregen.

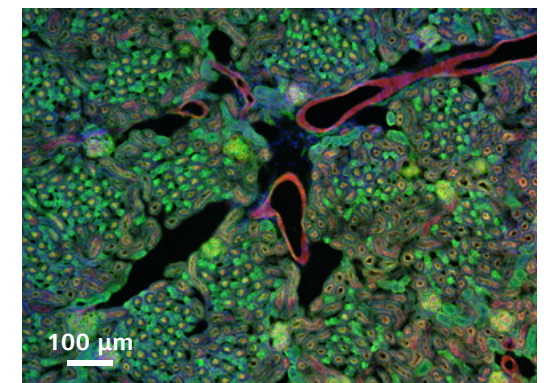
- Sie sparen Zeit und Geld – aufgrund der hohen Lebensdauer der LEDs und weil Einstelltätigkeiten während des Betriebs entfallen.
- Sie haben die Wahl aus bis zu vier konfigurierbaren Wellenlängen. Ein Upgrade ist jederzeit möglich.
- Die UV-, Blau-, Grün- und Rot-Kanäle sind individuell steuerbar und umschaltbar – es können auch alle Wellenlängen gleichzeitig genutzt werden.
- Durch die direkte, visuelle Statusrückmeldung wissen Sie immer, welche FL-LED gerade verwendet wird.
- Das integrierte Design spart Platz und ermöglicht eine einfache und ergonomische Bedienung.



Zellen eines Nerz-Uterus-Endometriums, Epithelzellen, Vimentin – rot, F-Aktin – grün, Kern – blau; aufgenommen mit ZEISS Axioscope 5, Colibri 3 und Axiocam 202 mono im Stand-Alone-Modus, Objektiv: Plan-Apochromat 40× / 0,95



Indischer Muntjak, Fibroblasten, F-Aktin – rot, Kern – grün
Objektiv: Plan-Apochromat 20× / 0,8



Mausniere in Fluoreszenz, Kryosektion, AF 488 – WGA, AF 568
Phalloidin, DAPI, Objektiv: Plan-Apochromat 20× / 0,8

Exakt auf Ihre Anwendungen zugeschnitten

› Auf den Punkt

› Ihre Vorteile

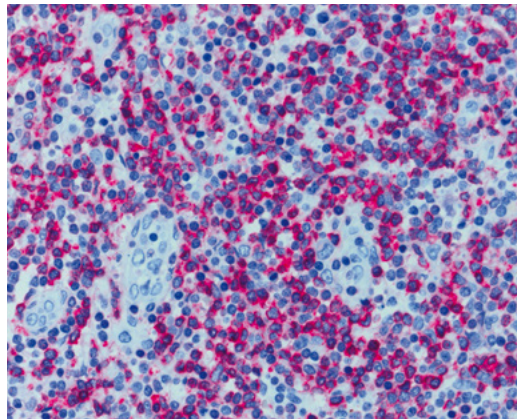
› **Ihre Anwendungen**

› Ihr System

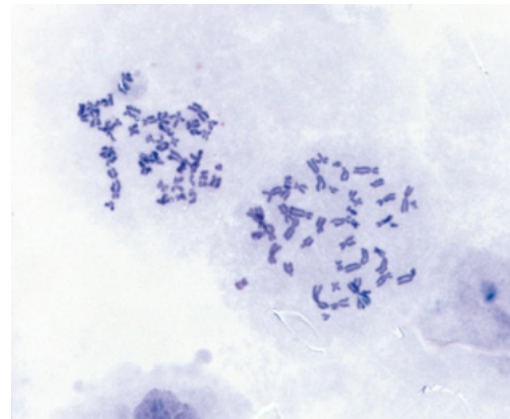
› Technik und Details

› Service

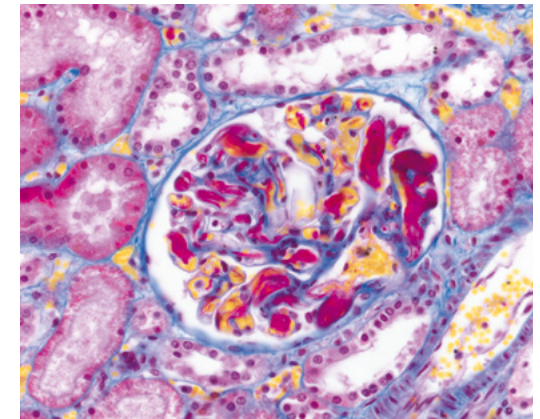
Anwendungsbereich	Biomedizinische Forschung	Human- und Veterinärmedizin	Mikrobiologie	Pflanzenwissenschaften und Botanik	Forensik
Allgemeine Aufgaben	Neurowissenschaften, Entwicklungsbiologie, Molekularbiologie, Genetik, Zytologie	Anatomie, Pathologie, Zytologie, Hämatologie, Zytogenetik, Zoologie	Bakteriologie, Mykologie, Parasitologie, Virologie	Pflanzenanatomie, Pflanzenkrankheiten, Pflanzenentwicklung, Molekulargenetik, Epigenetik	Pathologie, Spurennachweis, DNA-Labor
Durchgeführte Tests	Dokumentation, Forschungsfragen beantworten	Medizinische Beweise suchen, Forschungsfragen beantworten	Medizinische Beweise suchen	Qualitätsbezogene Beweise finden, Forschungsfragen beantworten	Gerichtliche Beweise finden
Typische Proben	Gewebe, Zellen, Organismen, Körperflüssigkeiten	Histologisches Gewebe, Körperflüssigkeiten wie Urin, Blut, Sputum	Bakterien, Viren, Pilze, Parasiten	Pflanzenzellen, Algen, Schnitte, Bakterien, Pilze, gentechnisch veränderte Kulturen	Gewebeschnitte, Fasern, Haare, Farbe, Vaginalabstriche, Spermien
Gängige Färbungen / Präparate	Nativ, Immunfluoreszenz, H&E, FISH	H&E, IHC, Papanicolaou, Giemsa, FISH	Gramfärbung, säurefeste Färbung, Methylenblau, Ziehl-Neelsen, Immunfluoreszenz	Safranin & Alcianblau, Safranin & Schnellgrün; Etzold	H&E, IHC, Immunfluoreszenz wie z. B. Sperma Hy-Liter
Typische Kontrastverfahren	Hellfeld, Phasenkontrast, DIC, Fluoreszenz	Hellfeld, Phasenkontrast, Fluoreszent, einfache Polarisation	Hellfeld, Dunkelfeld, Phasenkontrast, DIC, Fluoreszenz	Hellfeld, Phasenkontrast, Polarisation, DIC, Fluoreszenz	Hellfeld, Phasenkontrast, Polarisation, Fluoreszenz



*Histologische Probe, CDx immunhistologischer Farbstoff;
Rot: immunreaktive Antigene im Zytoplasma;
Blau: nukleare Gegenfärbung Ziehl-Neelsen-Färbung
Objektiv: EC Plan-Neofluar 63x / 0,95 Korr.*



*Chromosomenprobe, Giemsa-Färbung,
Objektiv: Plan-Apochromat 63x / 1,4*



*Nierengewebe, Trichromalfärbung,
Objektiv: Plan-Apochromat 40x / 0,95*

Erleben Sie Qualität in jeder möglichen Komponente

› Auf den Punkt

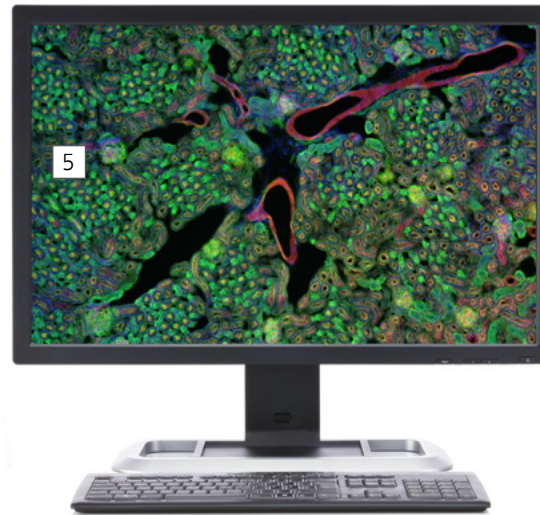
› Ihre Vorteile

› Ihre Anwendungen

› **Ihr System**

› Technik und Details

› Service



1 Mikroskope

- ZEISS AxioScope 5, Durchlicht, LED
- ZEISS AxioScope 5, Durchlicht, Hal 50
- ZEISS AxioScope 5, Fluoreszenz

2 Empfohlene Objektive

- Plan-Apochromat
- Plan-Neofluar
- N-Achroplan

3 Beleuchtung

Durchlicht:

- LED 10W, Hal 50, Hal 100

Auflicht, Fluoreszenz:

- Colibri 3, HXP 120, und andere

4 Empfohlene Mikroskopkameras

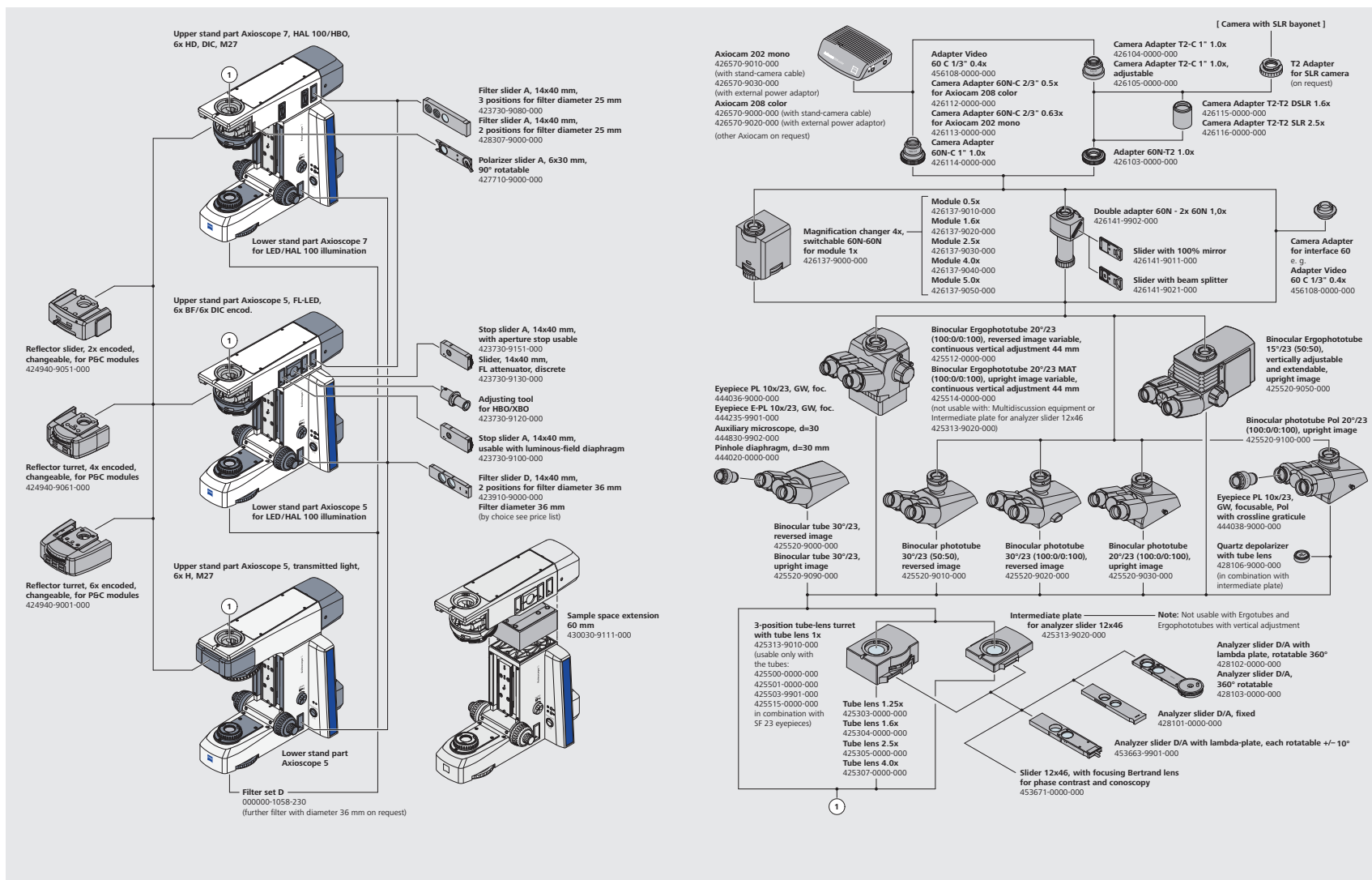
- ZEISS AxioCam 202 mono
- ZEISS AxioCam 208 color

5 Software

- Standalone (Bildschirmanzeige)
- Labscope Imaging App
- ZEN Imaging Software

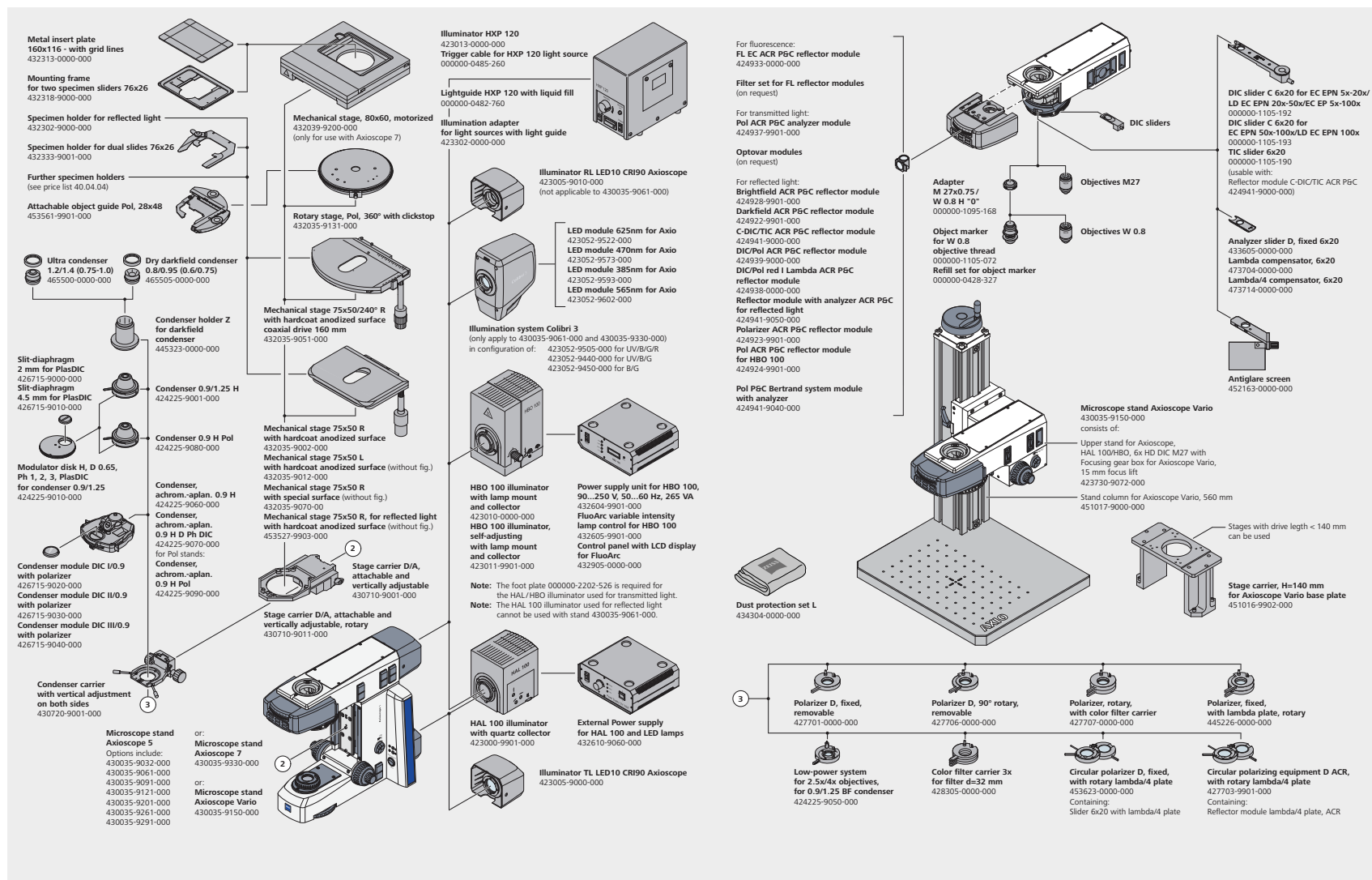
Systemübersicht

- Auf den Punkt
- Ihre Vorteile
- Ihre Anwendungen
- Ihr System
- Technik und Details
- Service



Systemübersicht

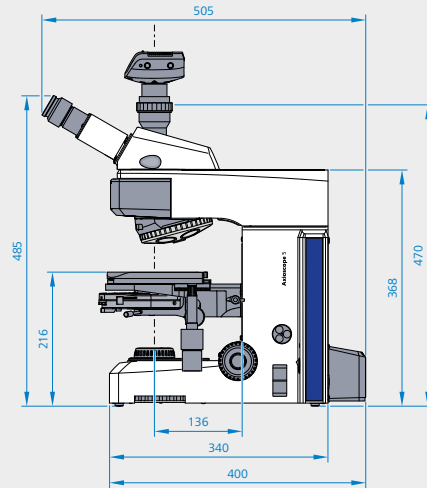
- Auf den Punkt
- Ihre Vorteile
- Ihre Anwendungen
- Ihr System
- Technik und Details
- Service



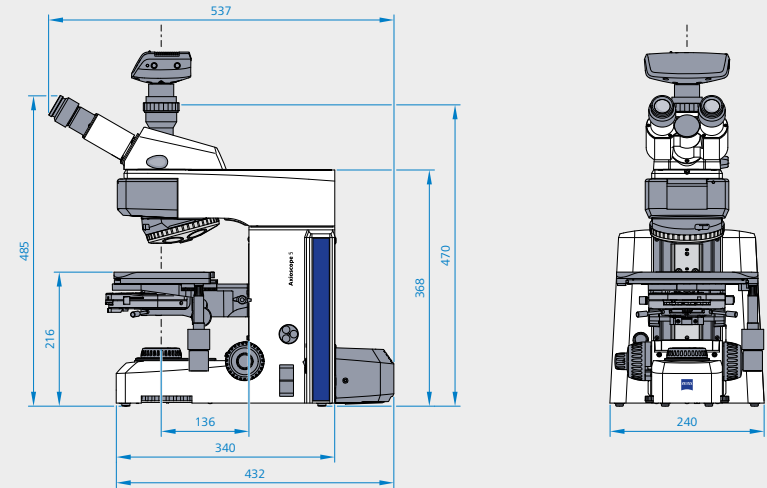
Technische Daten

- › Auf den Punkt
- › Ihre Vorteile
- › Ihre Anwendungen
- › Ihr System
- › **Technik und Details**
- › Service

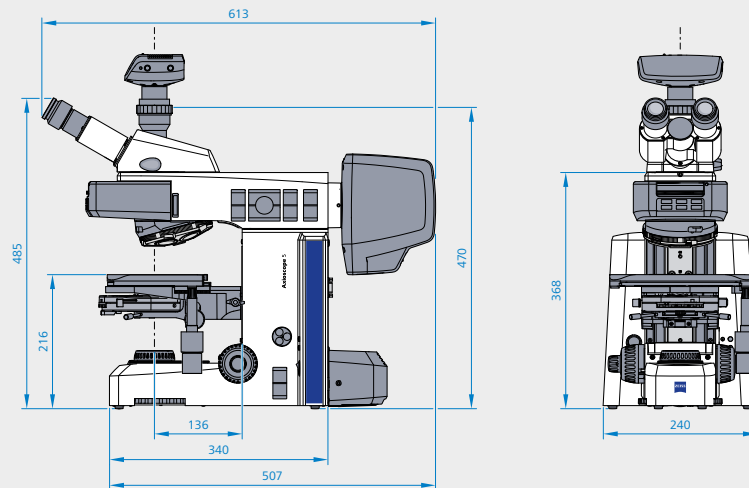
ZEISS Axioscope 5, Durchlicht, Hal 50



ZEISS Axioscope 5, Durchlicht, LED, HAL 100



ZEISS Axioscope 5, Durchlicht und Fluoreszenz



Technische Daten

› Auf den Punkt

› Ihre Vorteile

› Ihre Anwendungen

› Ihr System

› **Technik und Details**

› Service

	ZEISS Axioscope 5	Durchlicht, HAL 50	Durchlicht, LED / HAL 100	Durchlicht und Fluoreszenz
Durchlicht- beleuchtungs- einheit	Materialnummer	430035-9032-000	430035-9201-000	430035-9061-000
	DL-Lichtquelle	Hal 50W	LED 10W Optional Hal 100W	LED 10W Optional Hal 100W
	DL-Filterrad mit 6 Positionen	●	●	●
Fluoreszenz / Auflicht- Beleuchtung	FL/RL Lichtquelle	NA	NA	Colibri 3 Optional HBO 100 und HXP 120 für FL oder LED 10W / Hal 100W für nicht fluoreszierendes Auflicht
	Statusanzeige der aktiven FL-LED	NA	NA	● (für Colibri 3)
	Unabhängige Intensitätsregelung am Stativ für jede FL-LED	NA	NA	● (für Colibri 3)
	FL-LED-Intensität Memory-Funktion	NA	NA	● (für Colibri 3)
	Automatischer mechanischer Verschluss in DL für Fluoreszenzbildgebung	NA	NA	●
	Reflektorrevolver (oder Schieber)	NA	NA	2, 4 oder 6 Positionen, kodiert
	Aufnahme für RL-Leuchtfeldblendschieber	NA	NA	●
	Aufnahme für AL-Aperturblendschieber oder FL-Dämpfung	NA	NA	●
	Aufnahme für AL-Justierhilfe für HBO / XBO	NA	NA	●
	Aufnahme für AL-Filterschieber, 14 × 40 mm d = 36 mm	NA	NA	●

Technische Daten

› Auf den Punkt

› Ihre Vorteile

› Ihre Anwendungen

› Ihr System

› **Technik und Details**

› Service

	ZEISS AxioScope 5	Durchlicht, HAL 50	Durchlicht, LED / HAL 100	Durchlicht und Fluoreszenz
Beobachtung und Dokumentation	Eco-Modus	●	●	●
	Lichtintensitäts-Manager	●	●	●
	Aufnahmeknopf am Stativ (zur Aufnahme von Bildern und Videos)	●	●	●
	AL / DL Umschalter	NA	NA	●
	Kontrastverfahren	HF, DF, Ph, einfach DL Pol	HF, DF, Ph, einfach DL Pol	HF, DF, Ph, PlasDIC, DIC, FL, DL/RL Pol
	Sehfeld	23 mm	23 mm	23 mm
	Optisches System	Infinite, IC ² S	Infinite, IC ² S	Infinite, IC ² S
	Kameratubus	●	●	●
	Full Köhler	●	●	●
Stativ	Objektivrevolver	6X H, kodiert, M27	6X H, kodiert, M27	6X H DIC, kodiert, M27
	Tisch	Kreuztisch 75 × 50 (rahmenlos mit hartschichtig eloxierter Oberfläche, rechtslaufend, erweiterbar und mit Reibungseinstellung)	Kreuztisch 75 × 50 (rahmenlos mit hartschichtig eloxierter Oberfläche, rechtslaufend, erweiterbar und mit Reibungseinstellung)	Kreuztisch 75 × 50 (rahmenlos mit hartschichtig eloxierter Oberfläche, rechtslaufend, erweiterbar und mit Reibungseinstellung)
	Z-Fokusbereich	24 mm	24 mm	24 mm
	Fokus	Grob- und Feintriebknöpfe sowohl auf der linken als auf der rechten Seite, Einstellung des Fokusstopps	Grob- und Feintriebknöpfe sowohl auf der linken als auf der rechten Seite, Einstellung des Fokusstopps	Grob- und Feintriebknöpfe sowohl auf der linken als auf der rechten Seite, Einstellung des Fokusstopps
	Objekthalter	Dualer Objektträgerhalter für Einhandbedienung, Federhebel links Optional: Halterung für Einzel-Objekthalter	Dualer Objektträgerhalter für Einhandbedienung, Federhebel links Optional: Halterung für Einzel-Objekthalter	Dualer Objektträgerhalter für Einhandbedienung, Federhebel links Optional: Halterung für Einzel-Objekthalter
	Ergotube	●	●	●
	Okular, Einstellung der Dioptrien	Bis zu ± 5 Dioptrien	Bis zu ± 5 Dioptrien	Bis zu ± 5 Dioptrien
	Netzteil	Integriert	Integriert	Integriert

Erleben Sie Service, der seinen Namen verdient

- › Auf den Punkt
- › Ihre Vorteile
- › Ihre Anwendungen
- › Ihr System
- › Technik und Details
- › **Service**

Ihr Mikroskop-System von ZEISS gehört zu Ihren wichtigsten Werkzeugen. Wir stellen sicher, dass es immer betriebsfähig ist. Mehr noch: Wir sorgen dafür, dass Sie alle Möglichkeiten Ihres Mikroskops voll ausschöpfen. Mit einer breiten Palette an Dienstleistungen arbeiten unsere Experten noch lange nach Ihrer Entscheidung für ZEISS kontinuierlich daran, dass Sie besondere Momente erleben: Momente, die Ihre Arbeit beflügeln.

Reparieren. Instand halten. Optimieren.

Ihre ZEISS Protect Service-Vereinbarung sichert die Lebensleistung Ihres Mikroskop-Systems: Betriebskosten werden planbar – Sie verringern Ausfallzeiten und profitieren von durchgängig optimierter System-Performance. Sie wählen aus mehreren Service-Optionen. Gemeinsam mit Ihnen erarbeiten wir, welche Protect Service-Vereinbarung am besten für Sie, Ihr Mikroskop-System und die spezifischen Anforderungen Ihrer Organisation zugeschnitten ist.

Sie dürfen sich auch jederzeit auf unseren Service on-demand verlassen. Unsere Service-Mitarbeiter analysieren Ihren System-Status und beheben Störungen per Fernwartung oder bei Ihnen vor Ort.

Erweitern Sie Ihr Mikroskop-System

Ihr Mikroskop von ZEISS ist zukunftssicher ausgelegt: Offene Schnittstellen erlauben Ihnen, Ihr System nach Wunsch zu erweitern – Sie ergänzen Ihr System mit dem Zubehör Ihrer Wahl und bleiben immer auf dem neuesten Stand. Auf diese Weise verlängern Sie die Produktivzeit Ihres ZEISS Mikroskops erheblich.



Profitieren Sie von der optimierten Leistung Ihres Mikroskop-Systems mit Servicedienstleistungen von ZEISS – jetzt und für die kommenden Jahre.

>> www.zeiss.com/microservice



Carl Zeiss Microscopy GmbH
07745 Jena, Deutschland
microscopy@zeiss.com
www.zeiss.com/axioscope



Nicht alle Produkte sind in jedem Land erhältlich. Die Verwendung von Produkten für medizinische Diagnosen, Therapien oder Behandlungen unterliegt möglicherweise lokalen Beschränkungen. Nähere Informationen erhalten Sie bei Ihrem ZEISS Vertriebsmitarbeiter.
DE_41_011_205 | CZ 05-2019 | Design, Lieferumfang und technische Weiterentwicklung können jederzeit ohne Ankündigung geändert werden. | © Carl Zeiss Microscopy GmbH