

# So einfach geht Qualität.



## **ZEISS Axiovert 5**

Das smarte Mikroskop für  
Zellkulturen und die Forschung.

[zeiss.com/axiovert](https://zeiss.com/axiovert)



Seeing beyond

# ZEISS Axiovert 5

Das smarte Mikroskop für Zellkulturen und die Forschung.

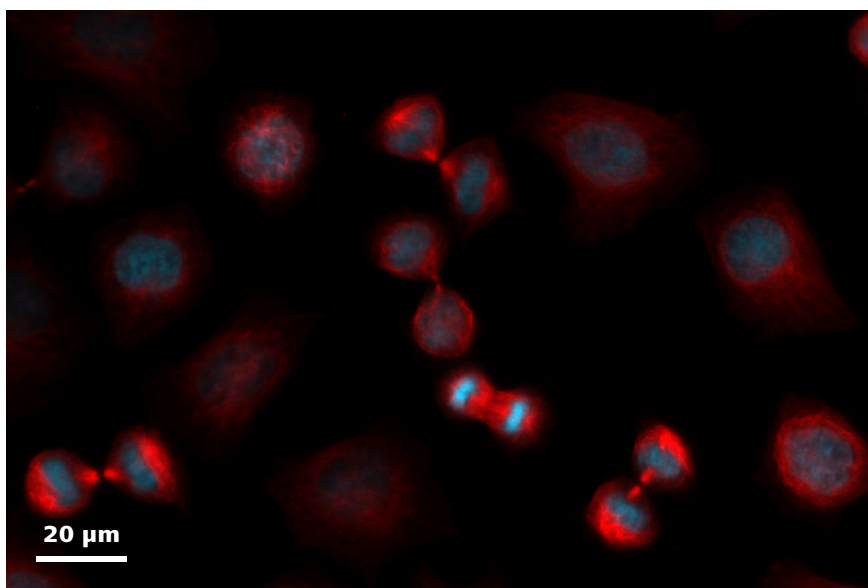
Mit Axiovert 5 holen Sie Smart Microscopy in Ihr Zellkulturlabor: Konzentrieren Sie sich einfach auf Ihre Proben und Ihren Workflow. Ein Druck auf den Aufnahmeknopf genügt und Sie erhalten gestochen scharfe Bilder für die Dokumentation. Sie können Ihre Zell- oder Gewebekulturen mit allen standardmäßigen Kontrastverfahren im Durchlicht untersuchen und diese mit Mehrkanal-Fluoreszenz kombinieren. Selbst beengte Platzverhältnisse sind kein Hindernis: Nutzen Sie das smarte Mikroskop einfach im Stand-alone-Betrieb und speichern Sie die Bilder auf einem USB-Stick. Sie benötigen weder einen zusätzlichen Computer noch weitere Software.



## Arbeiten Sie smart.

### Mit Smart Microscopy.

ZEISS Axiovert 5 arbeitet smarter als andere Mikroskope und überzeugt mit hervorragenden und schnellen Ergebnissen. Nach dem Fokussieren der Probe reicht ein Knopfdruck, um gestochen scharfe Bilder von Zell- oder Gewebekulturen aufzunehmen. Die Einstellungen und Parameter für Bilder in Durchlicht und mit Mehrkanal-Fluoreszenz werden automatisch angepasst. Das überlagerte Mehrkanal-Fluoreszenzbild enthält auch die Skalierungsdaten, die automatisch in den Metadaten der Bilddatei gespeichert werden.



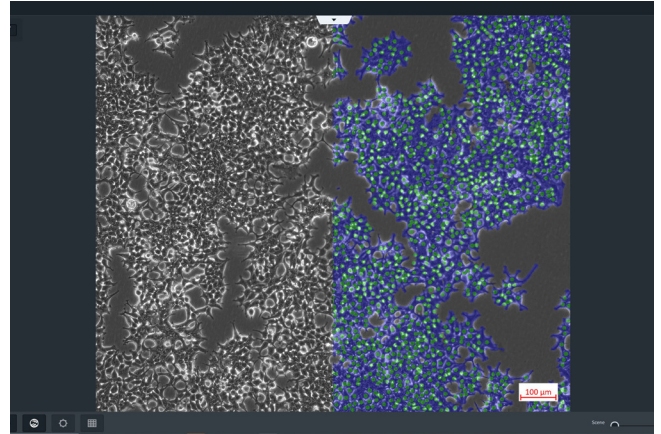
*HeLa-Kyoto-Zellen. Aufgenommen mit ZEISS Axiovert 5, Objektiv: 63-fach, LD Plan Neofluar. 2-Kanal-Fluoreszenzbild: Zellkerne blau, Tubulin rot.*





**Das zukunftsichere Zellkultur-Mikroskop.**

Von Routineaufgaben mit Zellkulturen bis hin zu komplexen Forschungsfragen: Axiovert 5 fügt sich problemlos in Ihr Labor und Ihren Workflow ein. Eine Reihe von Kontrastverfahren wie DIC, iHMC und Phasenkontrast sowie Mehrkanal-Fluoreszenz eröffnen Ihnen ein breites Anwendungsspektrum. Kombiniert mit einem kompatiblen Tischinkubator wird Live Cell Imaging sogar über längere Zeiträume möglich. Ihre Arbeitsanforderungen haben sich geändert? Kein Problem. Die Hard- und Software von Axiovert 5 lassen sich einfach nachrüsten. So bleibt Smart Microscopy stets Ihr zuverlässiger Laborgehilfe.



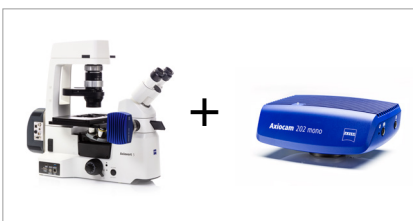
**Arbeiten Sie entspannt. Mit Spaß bei der Routine.**

Mit Axiovert 5 macht das Mikroskopieren Freude. Denn das ergonomische Benutzerkonzept und die durchdachten Funktionen unterstützen Sie bei Ihren täglichen Aufgaben. Sie können sich ganz auf Ihre Probe konzentrieren und erreichen alle Bedienelemente, wie den Aufnahmeknopf, den Tischantrieb, die Fokuseinstellung und die Helligkeitssteuerung mit nur einer Hand. Auch muss die Lampenhelligkeit beim Objektivwechsel nicht mehr manuell eingestellt werden, denn der Lichtmanager sorgt für gleichbleibende Helligkeit bei allen Vergrößerungsstufen. Für noch schnellere Zellverfahren nutzen Sie einfach die Labscope Module „AI Cell Confluency“ und „AI Cell Counting“. Damit erhalten Sie auf Knopfdruck reproduzierbare Informationen zu Ihren Zellen.

**Passen Sie ZEISS Axiovert 5 an Ihr Labor und Ihre Aufgaben an.**

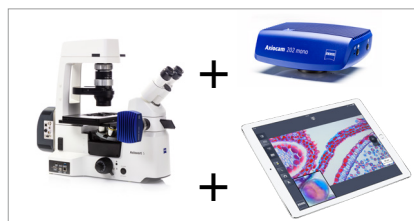
Ein extra PC ist nicht nötig – ein großer Vorteil, falls in Ihrem Labor wenig Platz ist. Auch zusätzliche Software ist nicht erforderlich. Nutzen Sie Axiovert 5 einfach im Stand-alone-Modus und steuern Sie das Mikroskop über das On-Screen-Display. Für die täglichen Kontrollen steht Ihnen Labscope zur Verfügung, die Imaging-App von ZEISS. Laden Sie diese kostenlose Software einfach auf Ihr Tablet oder Ihren Windows-PC herunter, um sofort mit der Bildaufnahme zu beginnen. Für anspruchsvollere Versuche empfehlen wir die ZEN Imaging Software.

**Stand-alone-Betrieb für einfaches Routine-Imaging**



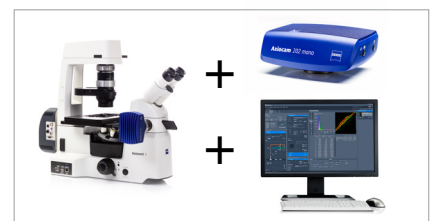
Für die digitale Dokumentation ist nicht unbedingt ein Computer erforderlich: Mit einer AxioCam Mikroskopkamera und ZEISS Axiovert 5 steuern Sie das System direkt am On-Screen-Display.

**ZEISS Labscope für anspruchsvolles Routine-Imaging**



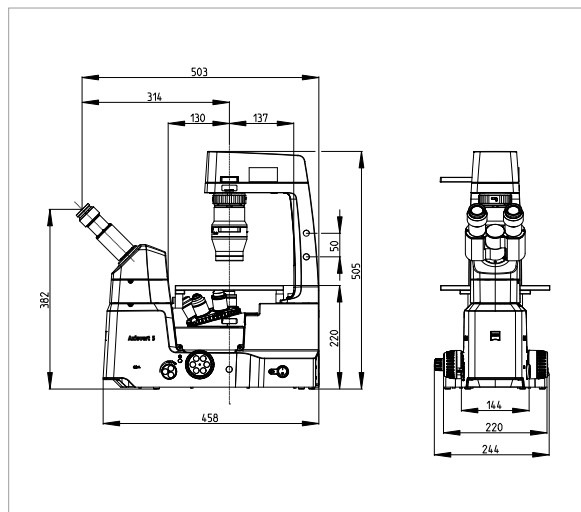
Zusammen mit der Imaging-Software ZEISS Labscope eignet sich ZEISS Axiovert 5 ideal für die vernetzte Mikroskopie und die gewohnte Mehrkanal-Fluoreszenzbildgebung.

**ZEISS ZEN für Forschungsanwendungen**

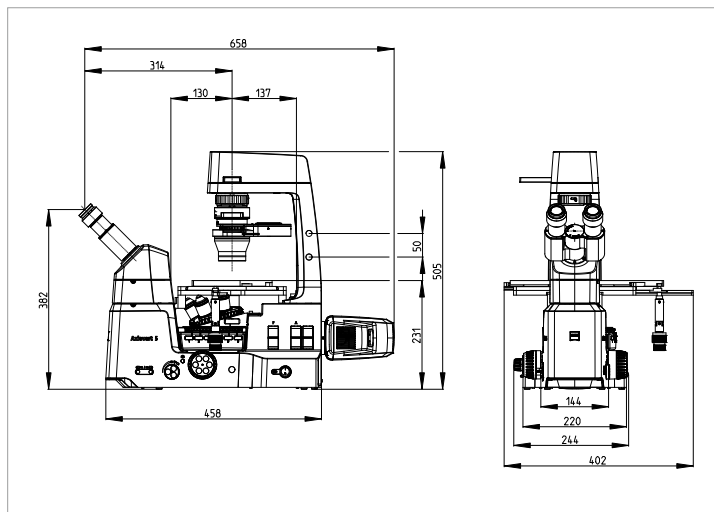


Bei erweiterten Bildgebungsaufgaben mit ZEISS Axiovert 5 unterstützt Sie die Imaging Software ZEN bei der Arbeit.

# Technische Daten



ZEISS Axiovert 5 TL/TL SCB



ZEISS Axiovert 5 TL FL SCB

Gewicht und Maße	ZEISS Axiovert 5 TL	ZEISS Axiovert 5 TL SCB	ZEISS Axiovert 5 TL FL SCB
Abmessungen	503 × 244 × 505 (L × B × H in mm)	503 × 244 × 505 (L × B × H in mm)	658 × 402 × 505 (L × B × H in mm)
Gewicht	11,0 kg	11,2 kg	12,2 kg

## Klimatisierung und Luftqualität

Temperaturbereich für den Betrieb mit der angegebenen Leistung (24 h, unabhängig vom Betriebszustand)	5–40 °C
Relative Luftfeuchtigkeit	< 80 % bei 40 °C
Luftdruck/Höhe	800 bis 1060 hPa / ≤ 2000 m über NN
Verschmutzungsgrad	2

## Netzanschluss

AC-Nennspannung	L/N/PE 100–240 V AC ± 10 %
Nennfrequenz	50/60 Hz
Maximale Stromstärke	1,4 A
Nennwerte für Mikroskopstativ	24 V DC, 5 A
Schutzart	IP20 (IEC 60529)
Überspannungskategorie	II

Nicht alle Produkte sind in jedem Land erhältlich. Die Verwendung von Produkten für medizinische Diagnosen, Therapien oder Behandlungen unterliegt möglicherweise lokalen Beschränkungen. Nähere Informationen erhalten Sie bei Ihrem ZEISS Vertriebsmitarbeiter.  
DE\_41\_012\_288 | CZ 01-2023 | Design, Lieferumfang und technische Weiterentwicklung können jederzeit ohne Ankündigung geändert werden. | © Carl Zeiss Microscopy GmbH

## Carl Zeiss Microscopy GmbH

07745 Jena, Deutschland  
microscopy@zeiss.com  
www.zeiss.com/axiovert